

Conecta la punta roja (+) en una patilla (alterna) del Puente y la punta negra (-) en la otra patilla (alterna) del Puente (la polaridad da igual)

Intercambiar las puntas.

mide .0L V y mide .0L

mide .0L V y mide 0,5 V

mide 1 V y mide 1 V

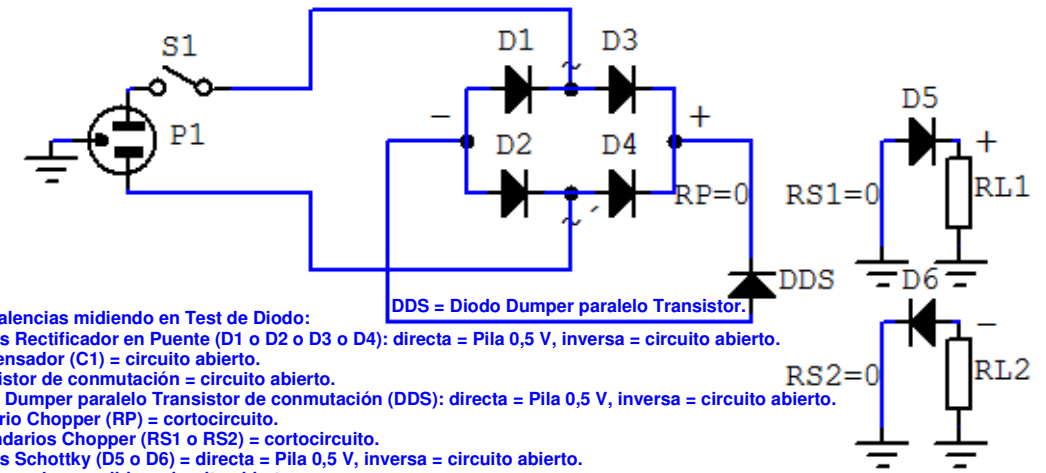
mide 0,5 V y mide 0,5 V

mide 0 V y mide 0 V

Mide aproximadamente 1 V (con algunos Polímetros Digitales puede medir 1,1 V).

Mide aproximadamente 0,5 V (con algunos Polímetros Digitales puede medir 0,7 V).

Mide aproximadamente 0 V.



Equivalencias midiendo en Test de Diodo:  
 Diodos Rectificador en Puente (D1 o D2 o D3 o D4): directa = Pila 0,5 V, inversa = circuito abierto.  
 Condensador (C1) = circuito abierto.  
 Transistor de conmutación = circuito abierto.  
 Diodo Dumper paralelo Transistor de conmutación (DDS): directa = Pila 0,5 V, inversa = circuito abierto.  
 Primario Chopper (RP) = cortocircuito.  
 Secundarios Chopper (RS1 o RS2) = cortocircuito.  
 Diodos Schottky (D5 o D6) = directa = Pila 0,5 V, inversa = circuito abierto.  
 Condensadores salida = circuito abierto.  
 Bobinas = cortocircuito.

En Test de Diodo muy alta o sobrerango es indicado por: una tension muy alta de 2,5 o 3 V (depende del Polímetro Digital) o 1. (izquierda) o .OL (overload) u Open.

Antonio Sánchez Castillo