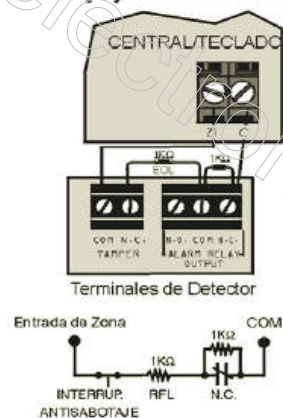


Circuito doble balanceado o DRFL o DEOL

N.C., Con RFL, Con Reconocimiento de Sabotaje y Fallo de Cableado (UL/ULC)



Cortocircuitas los dos cables y no robas

Circuito doble balanceado = DRFL (Doble Resistencia de fin de línea) = DEOL (Double EOL)

Se pueden conectar 1 detector por zona
Si sabe que detector detecta o esta averiado

4 estados:

Estado	R_T
No detecta	RFL
Detecta	$RFL+RFL=2xRFL$
Supervisión de CORTOCIRCUITO	0Ω
Supervisión de CORTE DE CABLE	$\infty \Omega$

La resistencia RFL en serie con contacto NC: detecta cortocircuito o fallo de cableado, es supervisión de CORTOCIRCUITO.

Supervisión de CORTOCIRCUITO: SÍ
Supervisión de CORTE DE CABLE: SÍ

Cortocircuitas los dos cables y no robas

Mas seguro

Mejor

2 resistencias iguales por detector (1 resistencia en serie contacto NC + 1 resistencia en paralelo contacto NC)

Valores típicos de resistencias = 1 K, 2K2, 4K7, 5K6, 6K8, 8K2 (depende del fabricante)

Dificil en detector sin tamper

Con manguera de 4 o 2 cables

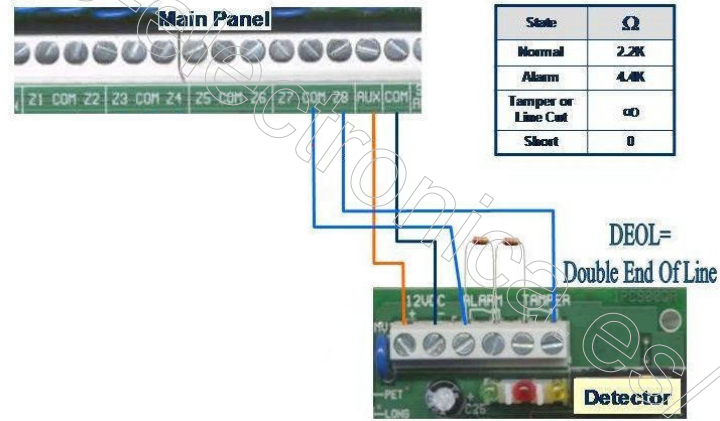
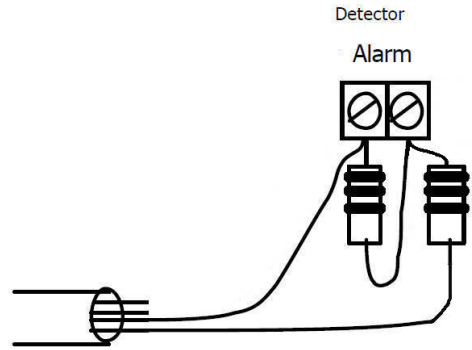
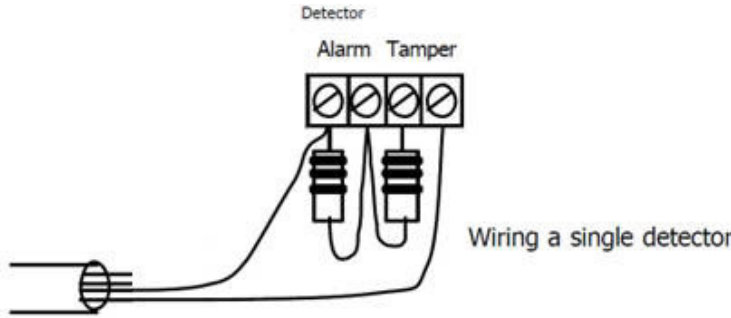
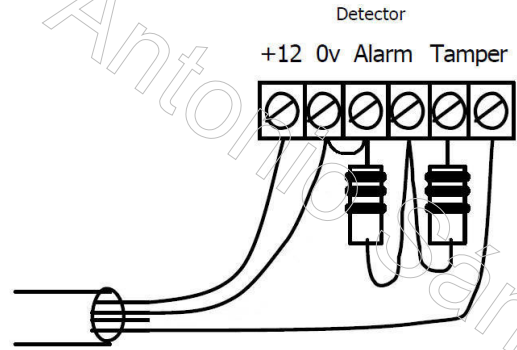
Si ahorra n° cables

No hay que soldar

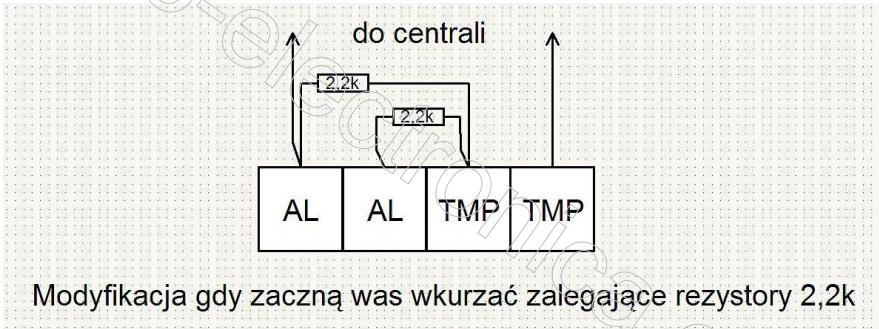
Si ahorra zonas

Tamper no necesita una zona más

Para Grado 2

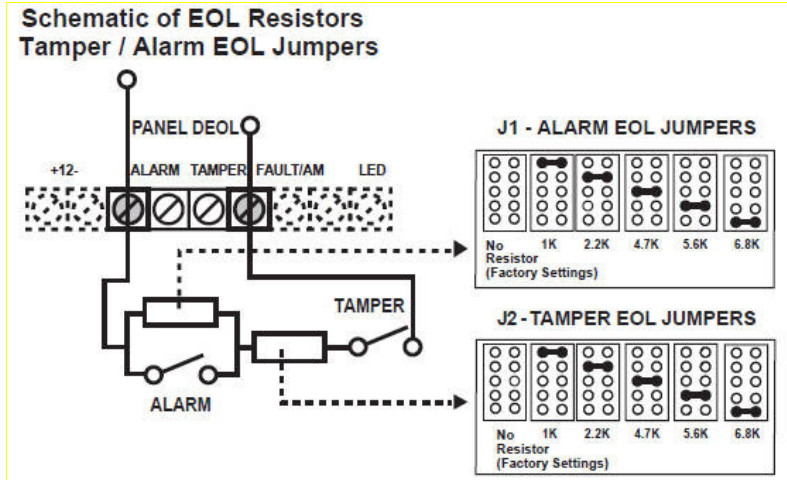
Con detector activo con tamper	Con detector pasivo sin tamper
 <p>(mejor, con 4 cables, si ahorra n° cables, no hay que soldar)</p>	 <p>Wiring a single detector</p> <p>(peor, con 2 cables, si ahorra n° cables, si hay que soldar)</p>
Con detector pasivo con tamper	Con detector activo con tamper y puente a - AUX y con C unidos a -AUX
 <p>Wiring a single detector</p> <p>(mejor, con 2 cables, si ahorra n° cables, no hay que soldar)</p>	 <p>Wiring a single detector</p> <p>(peor, con 3 cables, si ahorra n° cables, no hay que soldar, si puente en detector, poco usado)</p>

Con detector con tamper y variante con dos resistencias dobles (2xRFL)



(mejor, con 4 cables, si ahorra n° cables, no hay que soldar, poco usado)

Con detector PIR con las resistencias de fin de línea integradas con tamper



(mejor, con 4 cables, si ahorra n° cables, no hay que soldar, poco usado)