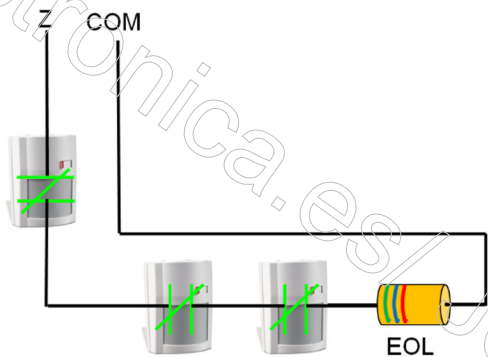


### Múltiples detectores por zona en serie

#### Conexión de varios detectores en el loop de zona.

##### Consideraciones:

- ✓Cualquier detector activará la misma zona.
- ✓No conectar más de 3 detectores en el mismo loop.
- ✓Dispositivos del mismo tipo (magnéticos, PIR, etc.).
- ✓Restringidos a un área o aplicación común.
- ✓La misma definición de zona aplicará para todos.
- ✓Conectar siempre la resistencia al dispositivo más alejado de la zona.



tyco  
Security Products

Se pueden conectar varios detectores por zona  
No sabe que detector detecta o esta averiado

3 estados:

Estado	R <sub>T</sub>
No detecta	RFL
Detecta	$\infty \Omega$
Supervisión de CORTOCIRCUITO	$0 \Omega$

La resistencia RFL en serie con contacto NC: detecta cortocircuito o fallo de cableado, es supervisión de CORTOCIRCUITO.

La resistencia RFL se pone dentro del último detector o si no robas.

Supervisión de CORTOCIRCUITO: NO (en estrella)/ SÍ (en línea)

Supervisión de CORTE DE CABLE: NO

Cortocircuitas los dos cables del que no tiene la RFL y robas (en estrella)

Menos seguro (en estrella)/Mas seguro (en línea)

Peor (en estrella)/Mejor (en línea)

1 resistencia por cada circuito serie de contactos

Valores típicos de resistencias = 1 K, 2K2, 4K7, 5K6, 6K8, 8K2 (depende del fabricante)

Antiguo

Con manguera de 6, 4 o 2 cables

No ahorra n° cables

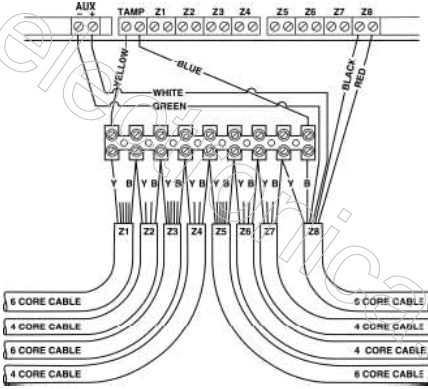
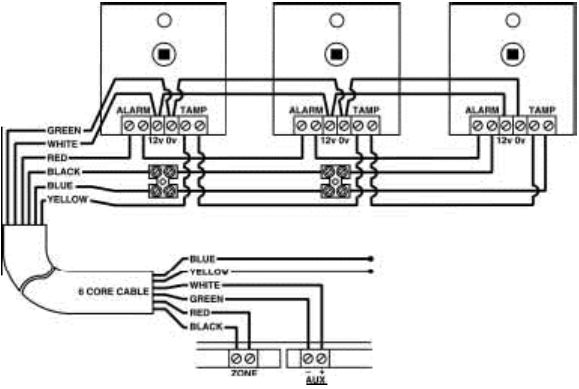
Si hay que soldar

Para tamper

Si ahorra zonas

Tamper si necesita una zona más

Para Grado 1

En estrella	En línea
	
<p>Cortocircuitas los dos cables del que no tiene la RFL y robas (en estrella) (peor, no ahorra longitud cable, sí empalme en central)</p>	<p>Cortocircuitas los dos cables y no robas (en línea) (mejor, si ahorra longitud cable, sí empalme en detector)</p>
<p>Menos seguro Peor Cortocircuitas los dos cables del que no tiene la RFL y robas (en estrella) Supervisión de CORTOCIRCUITO: NO (en estrella), excepto si cortocircuitas el detector que tiene la RFL Si la central se encuentra geográficamente cercano al “medio” de la casa Central en el centro y detectores alrededor No ahorra longitud de cable Salen muchos cables de la central Cada detector tiene una manguera Mas estético Empalmes dentro de central Mas espacio Mas fácil Para detectores grandes y pequeños Para: 1 zona con todos los tamper en serie Grado 1</p>	<p>Mas seguro Mejor Cortocircuitas los dos cables y no robas (en línea) Supervisión de CORTOCIRCUITO: SÍ (en línea), excepto si no pones la RFL dentro del último detector y si cortocircuitas después de la RFL Si la central se encuentra en una “punta” de la instalación Central en un lado y detectores en el otro lado Si ahorra longitud de cable Sale un cable de la central Cada detector tiene dos mangueras (excepto el ultimo) Menos estético Empalmes dentro de detector (excepto el ultimo) Menos espacio Menos fácil Para detectores grandes Para: 1 zona con todos los tamper en serie Grado 1</p>