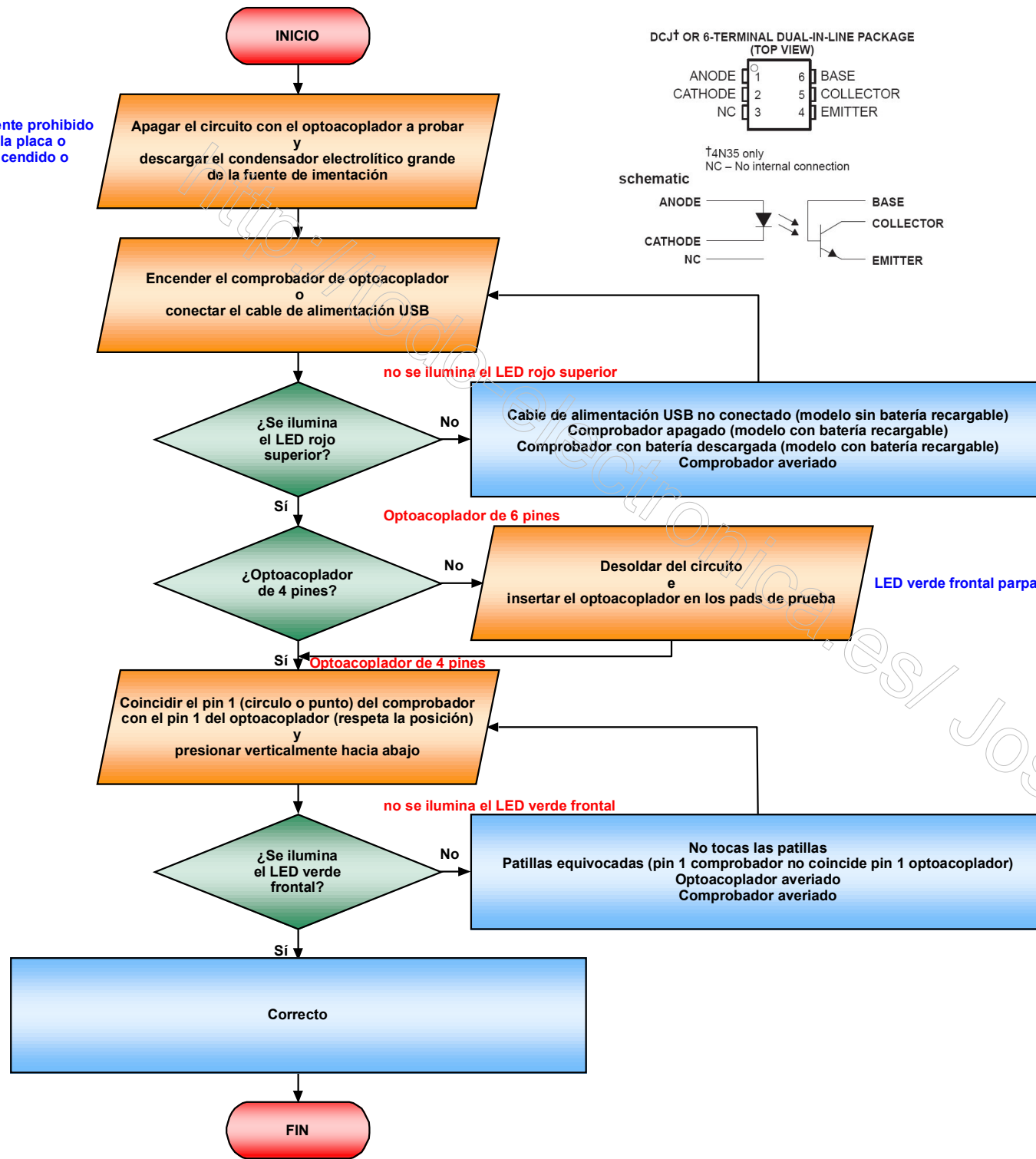
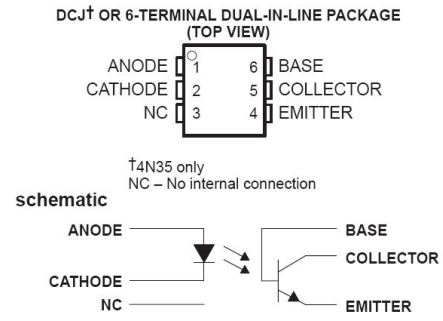


Comprobación de un Optoacoplador con un Comprobador de Optoacoplador

Está estrictamente prohibido probar cuando la placa o circuito este encendido o funcionando.



no se ilumina el LED rojo superior

Optoacoplador de 6 pines

Optoacoplador de 4 pines

no se ilumina el LED verde frontal

LED verde frontal parpadea o falla por falso contacto del optoacoplador de 6 pines con los pads de prueba

Notas:  
 Este método es mejor.  
 Esta comprobación se puede realizar sin desoldar el Optoacoplador de 4 pines.  
 Está estrictamente prohibido probar cuando la placa o circuito este encendido o funcionando.

es/ José Antonio Sánchez Castillo