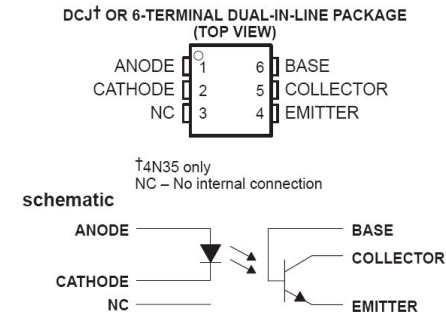
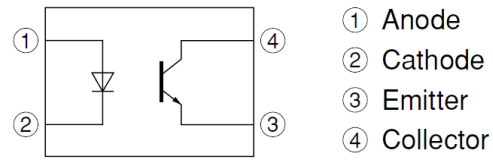
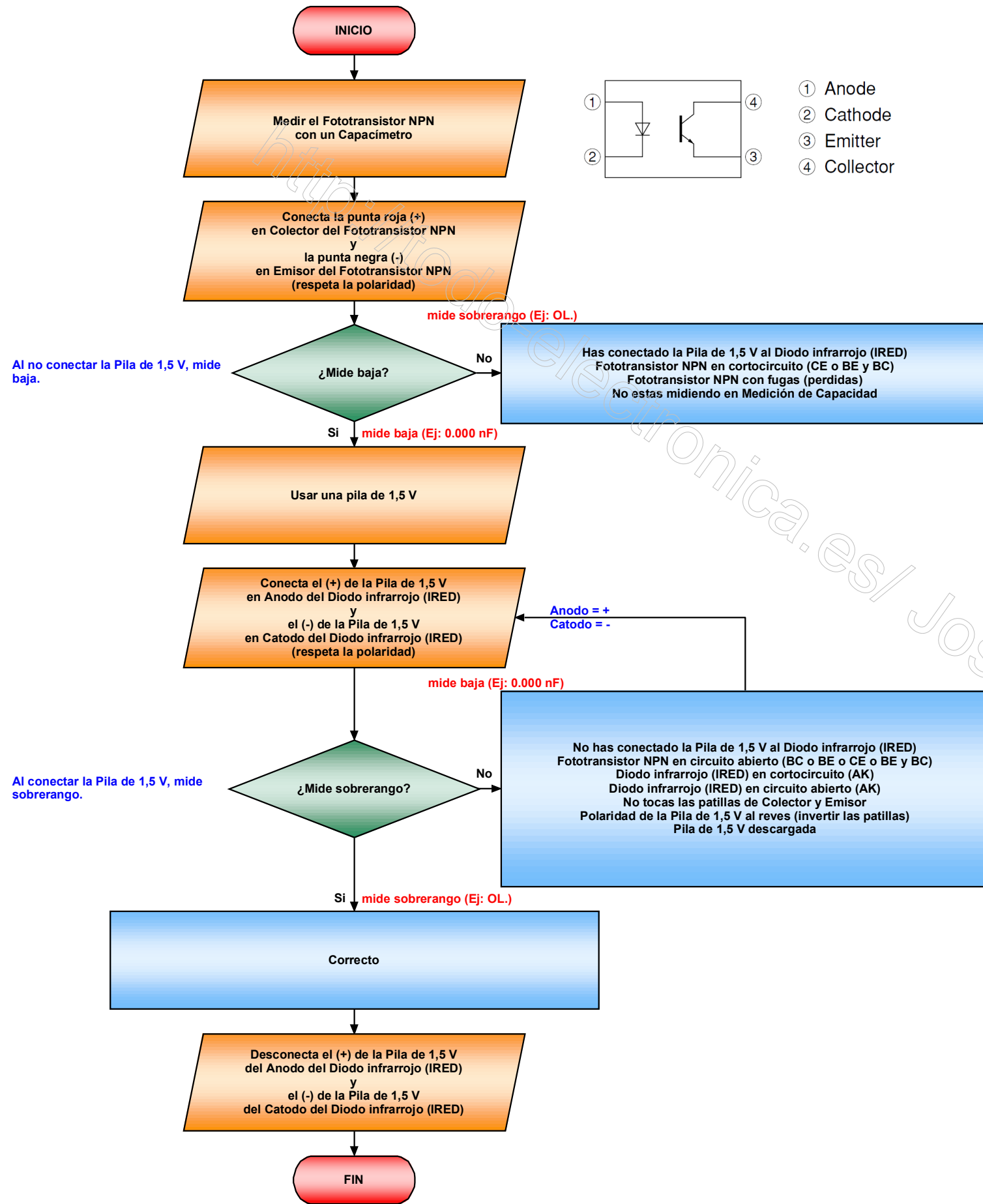


Comprobación de un Optocoplador con un Capacímetro y una Pila de 1,5 V



Al no conectar la Pila de 1,5 V, mide baja.

En Medición de Capacidad el sobrerango es indicado por un 1. a la izquierda o por OL (overload). Fototransistor NPN con fugas (perdidas) = Excesiva corriente de fuga.

Al conectar la Pila de 1,5 V, mide sobrerango.

Notas:
Desconectar la Pila de 1,5 V para evitar que se caliente excesivamente el Diodo infrarrojo (IRED).