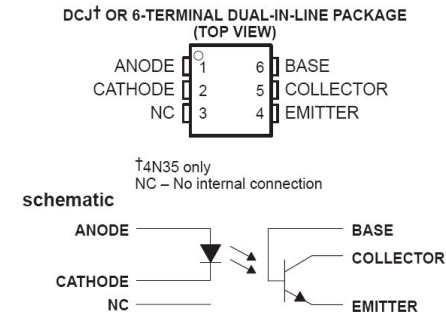
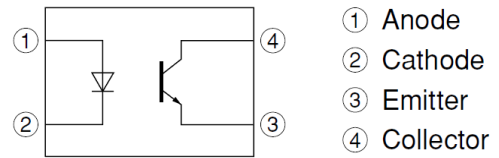
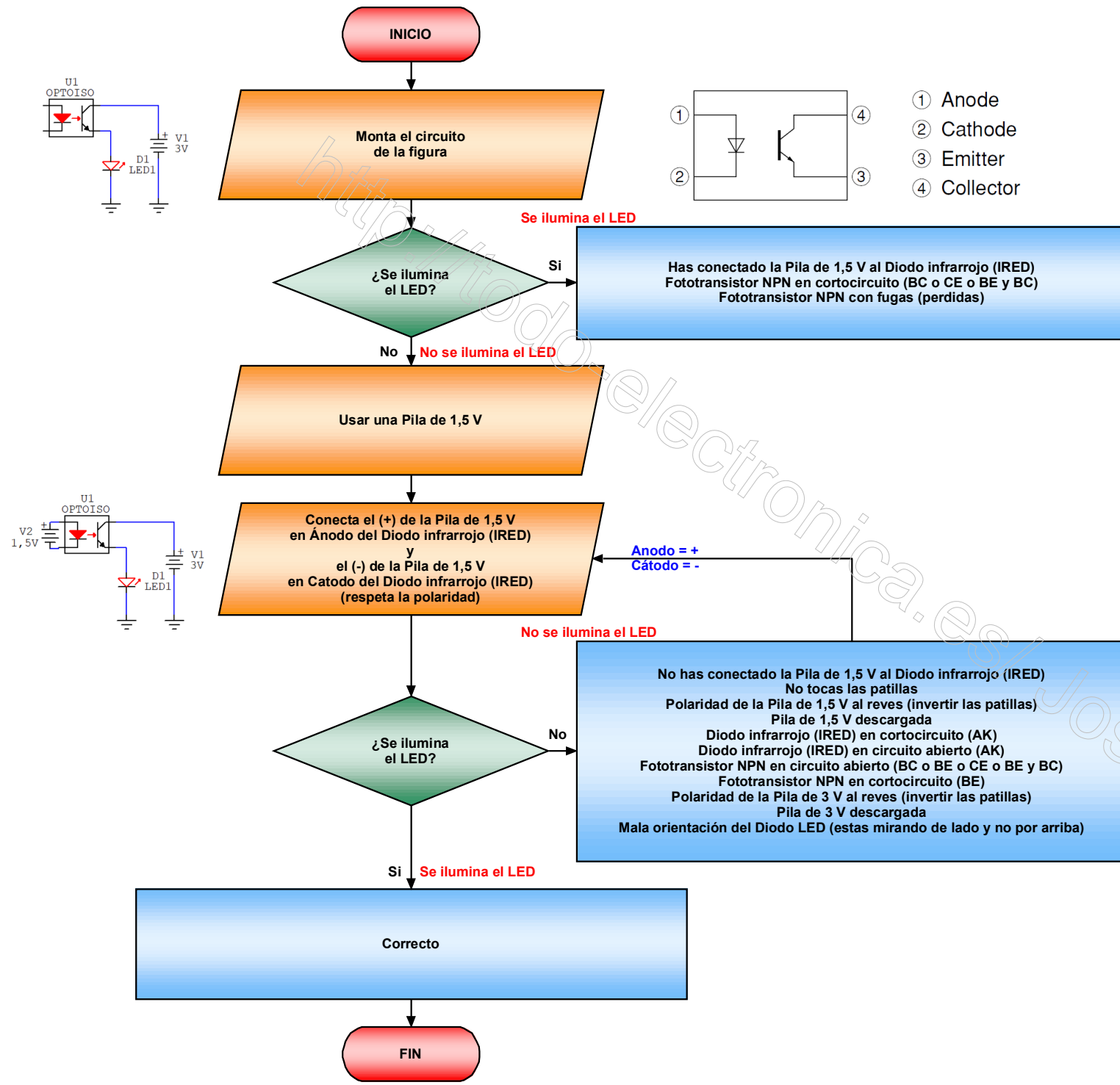


Comprobación de un Optocoplador con una Pila de 1,5 V, una Pila de 3 V y un LED



Fototransistor NPN con fugas (perdidas) = Excesiva corriente de fuga

Notas:
Este método es mejor.
El LED se ilumina mucho.

Antonio Sánchez Castillo