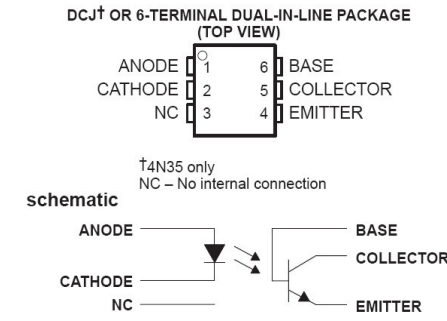
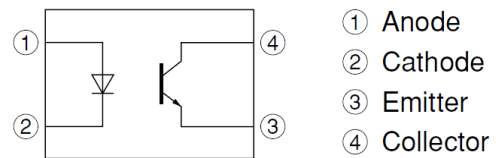
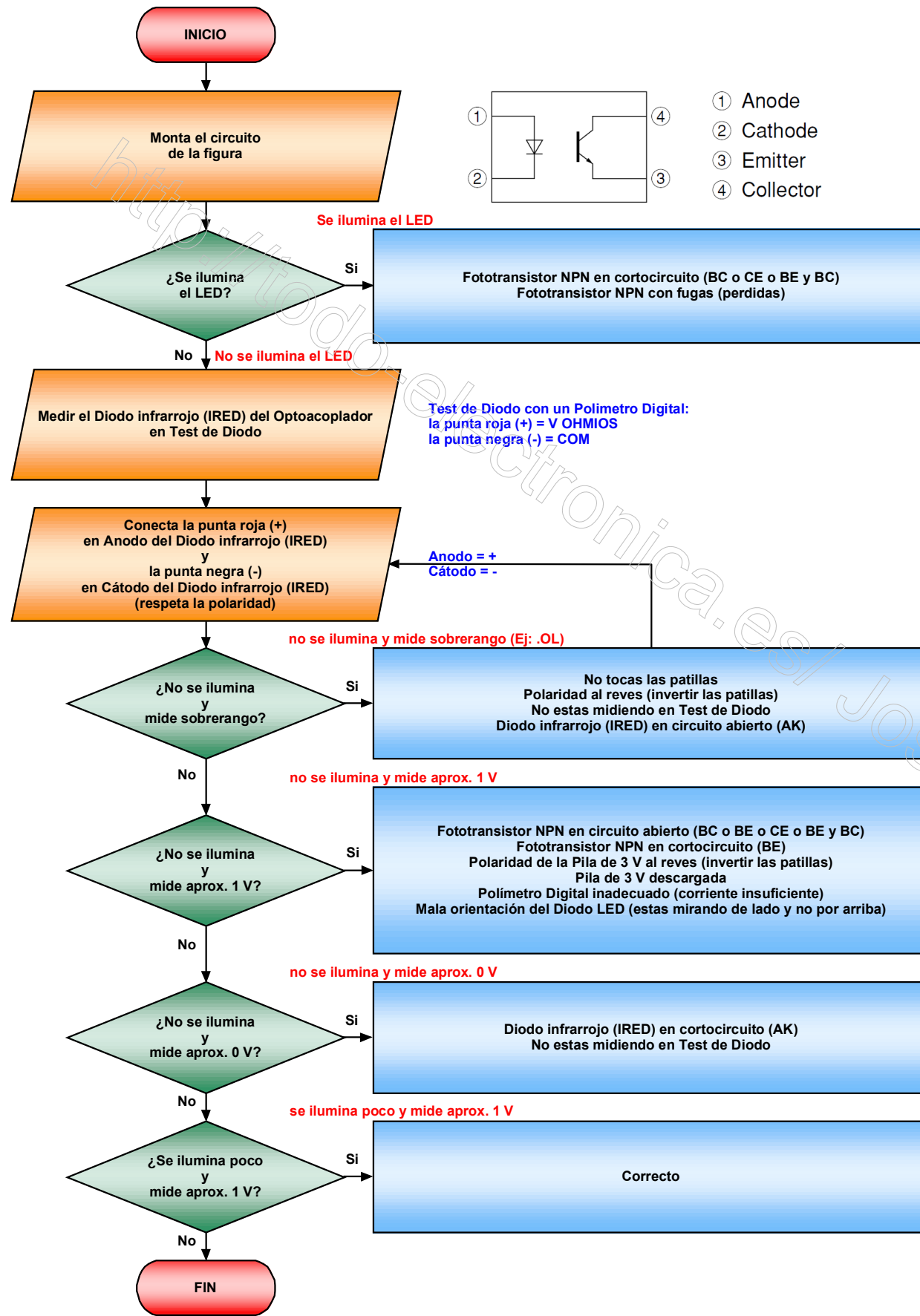
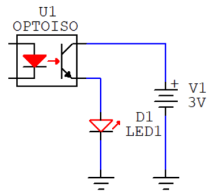


Comprobación de un Optoacoplador midiendo en Test de Diodo con un Polímetro Digital, una Pila de 3 V y un LED



Test de Diodo con un Polimetro Digital:
la punta roja (+) = V OHMIOS
la punta negra (-) = COM

Anodo = +
Cátodo = -

En Test de Diodo muy alta o sobrerango es indicado por:
una tension muy alta de 2,5 o 3 V (depende del Polímetro Digital) o 1. (izquierda) o .OL (overload) u Open.

Notas:
Este método es peor.
El LED se ilumina poco.