

Al no conectar la Pila de 1,5 V, mide sobrerango.

Colector = +
Emisor = -

mide baja (Ej: 0,136 V)

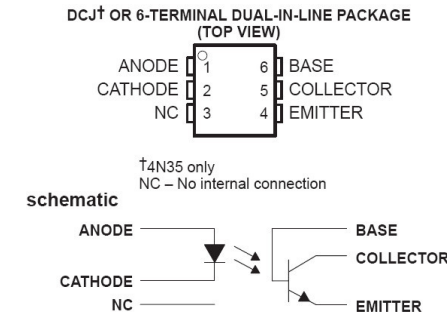
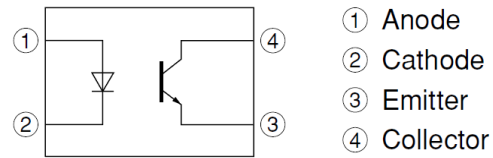
Si mide sobrerango (Ej: OL.)

Anodo = +
Catodo = -

mide sobrerango (Ej: OL.)

Si mide baja (Ej: 0,136 V)

Al conectar la Pila de 1,5 V, mide baja.



En Test de Diodo muy alta o sobrerango es indicado por:
una tensión muy alta de 2,5 o 3 V (depende del Polímetro Digital) o 1. (izquierda) o .OL (overload) u Open.
Fototransistor NPN con fugas (perdidas) = Excesiva corriente de fuga.